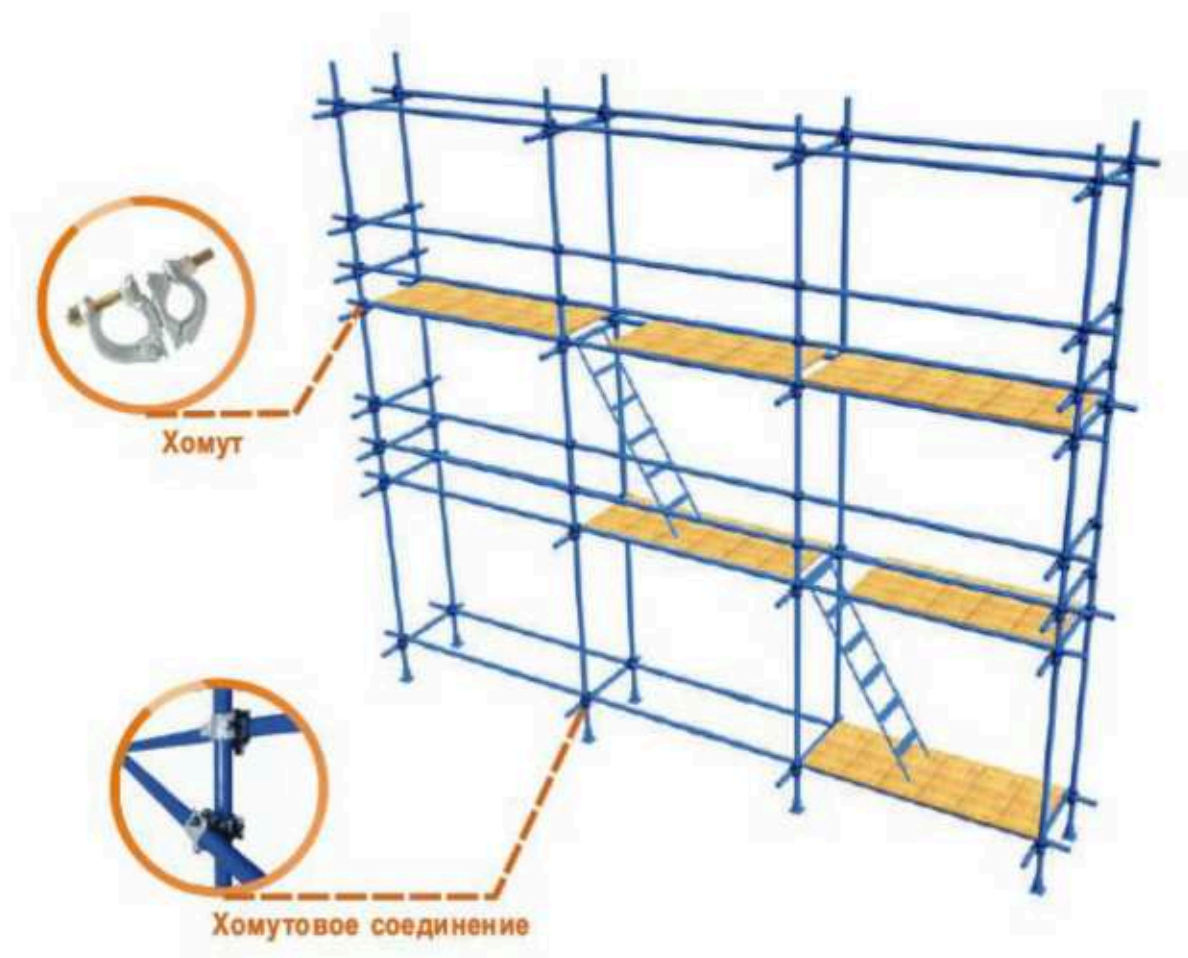


ПАСПОРТ

Хомутовые леса



1. Технические характеристики

Наименование показателя	Ед. измерения	Значение
Максимальная высота	м	100
Шаг яруса по высоте	м	Регулируемый
Шаг стоек вдоль стены	м	От 1,0 до 3,0
Ширина яруса (прохода) между стойками (в зависимости от характера выполняемых работ)	м	От 1,0 до 3,0
Нагрузка на настил при отделочных работ	кг/м ²	200

2. Комплектность

Элементы лесов	Количество
Связь 5,3 м	
Связь 3,7 м	
Стойка 4,0 м	
Стойка 2,0 м	
Поперечина	
Хомут неповоротный	
Хомут поворотный	
Лестница	
Кронштейн	
Опора	
Опора регулируемая	
Настил деревянный	
Настил металлический	

Внимание: комплектность лесов определяется по письменной заявке заказчика, согласно разработанному проекту производства работ - ППР на установку лесов. Категорически запрещается использовать самодельные элементы, элементы лесов стороннего производителя.

Конструктивные особенности и краткая характеристика

основных элементов лесов.

Связь хомутовых лесов – горизонтальный элемент, соединяющий стойки лесов между собой вдоль фасада здания. Служат основанием для рабочих настилов, перилами ограждения рабочих ярусов и лестничных маршей, диагоналями каркаса лесов. Соединяются между собой по принципу «труба в трубу». Рядовые связи производятся длиной 5,3 м, доборные связи – 3,7 м. Изготовлены из трубы 48 мм.



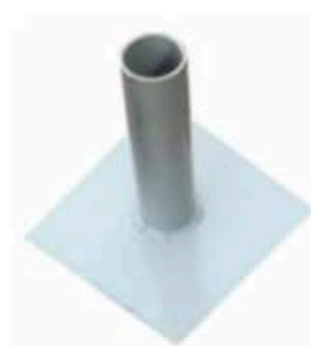
Стойка хомутовых лесов – вертикальный несущий элемент каркаса лесов, соединяются между собой по принципу «труба в трубу». Рядовые стойки производятся длиной 4,0 м, доборные 2,0 м. Изготавливаются из трубы 48 мм.



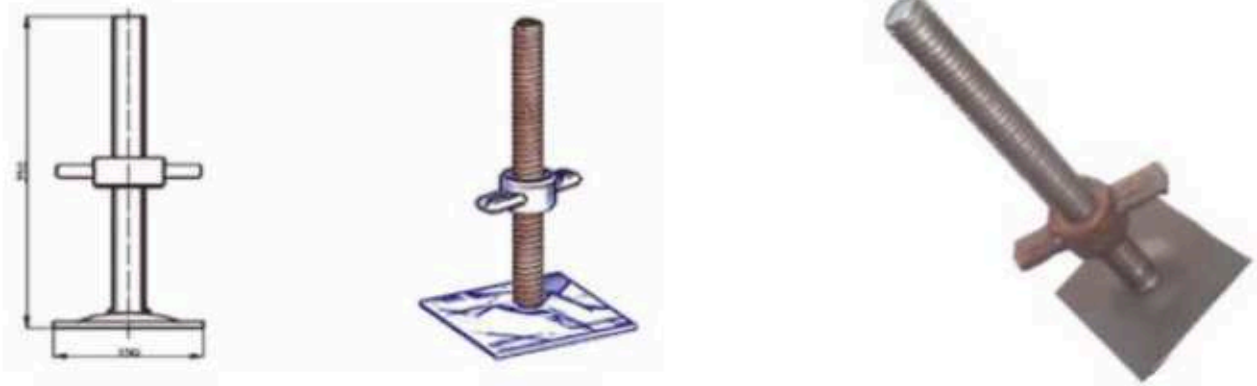
Поперечина хомутовых лесов – представляет собой горизонтальный элемент, соединяющий стойки лесов между собой перпендикулярно фасаду здания. Служат также торцевыми перилами рабочих ярусов. Часть поперечин крепится к стене здания с помощью анкеров-пробок для придания жесткости каркасу лесов и предотвращения его опрокидывания или завала. Поперечины имеют проушину для крепления к стене здания. Выпускаются длиной от 1,5 м до 2,5 м. Изготовлены из трубы 48 мм.



Опора для хомутовых лесов – нерегулируемая по высоте основание нижнего ряда вертикальных стоек хомутовых лесов. Служит опорным элементом для всей конструкции лесов. Является стартовой частью лесов. Подпятники следует устанавливать на ровную утрамбованную площадку.



Опора регулируемая для строительных лесов – винтовой механизм, предназначенный для выравнивания вертикальных элементов строительных лесов. Необходим, при монтаже конструкций с небольшими неровностями опорной площадки. Комплектуется по заявке заказчика строительных лесов.



Хомут для строительных лесов – служит для соединения труб хомутовых лесов.

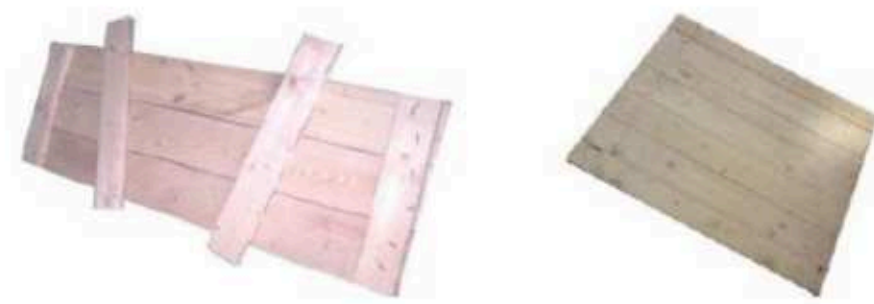


Кронштейн анкерный для хомутовых лесов – служит для крепления строительных лесов к фасаду здания. Регулируемый размер кронштейна составляет 280-340 см.

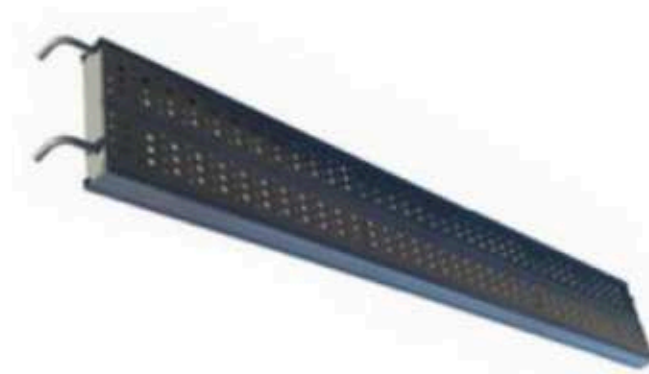


Внимание: Количество кронштейнов определяется заказчиком лесов, согласно ППР на установку строительных лесов. Категорически запрещается использовать самодельное крепление к стене. Анкерные болты в комплекте с кронштейнами не поставляются.

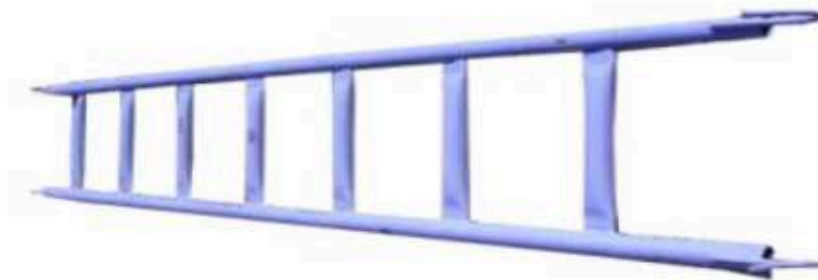
Настил деревянный для хомутовых лесов – служит для горизонтального перемещения рабочих и принятия нагрузок, возникающих от бригад рабочих и строительного-отделочных материалов, в зависимости от комплектации существует несколько видов настила. Размер настила определяется в ППР на установку лесов.



Настил металлический для хомутовых лесов – необходим для размещения людей и грузов на рабочем ярусе строительных лесов. Применяется при кирпичной кладке.



Лестница для хомутовых лесов – служит для подъема и спуска людей на строительных лесах.



3. Назначение

Высотные хомутовые строительные леса ЛСПХ 100 – применяются для отделочных и фасадных работ на высоте до 100 метров.

4. Порядок монтажа

1. Монтаж и демонтаж хомутовых лесов должен производиться под руководством ответственного производителя работ, который должен:

- изучить конструкцию лесов,
- составить схему установки лесов для конкретного объекта, согласно ППР на установку лесов,
- составить перечень необходимых элементов лесов,

- произвести согласно перечню приемку комплекта лесов со склада с отбраковкой поврежденных элементов.

- знать и использовать всю нормативную документацию, связанную с техникой безопасности в строительстве ([СНиП 12-03-2001](#), [ГОСТ 12.3.033-84](#), [ГОСТ 27321-87](#), [ГОСТ 24258-88](#) и т.д.)

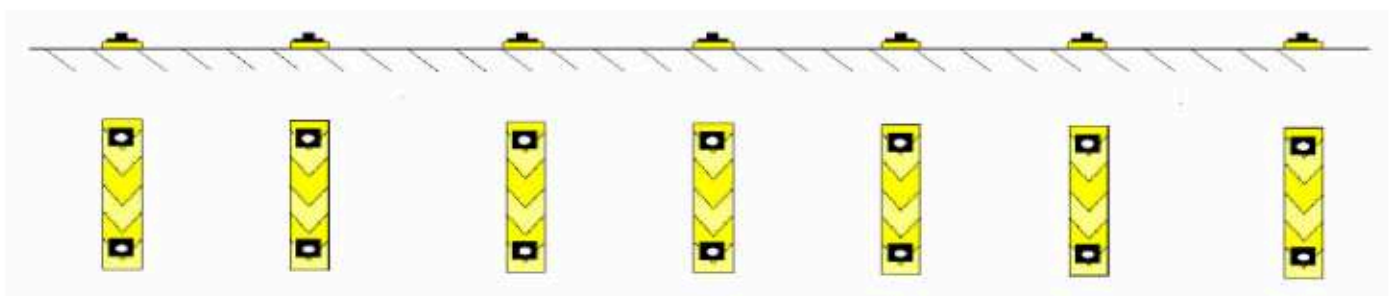
2. Рабочие монтирующие леса (бригада монтажников строительных лесов) – предварительно должны быть ознакомлены с конструкцией и проинструктированы о порядке монтажа и способах крепления – анкеровки лесов к фасаду.

3. Леса должны монтироваться на спланированной и утрамбованной площадке, с которой должен быть предусмотрен отвод воды. Площадка под леса должна быть горизонтальной в продольном и поперечном направлениях. Она должна быть огорожена от возможного наезда строительной техники в зону установки лесов. (Категорически запрещается установка строительных лесов на обледеневшее и не очищенное от снега основание).

4. Монтаж строительных лесов следует производить, начиная от угла здания, соблюдая при этом последовательность установки отдельных элементов.

1 Этап

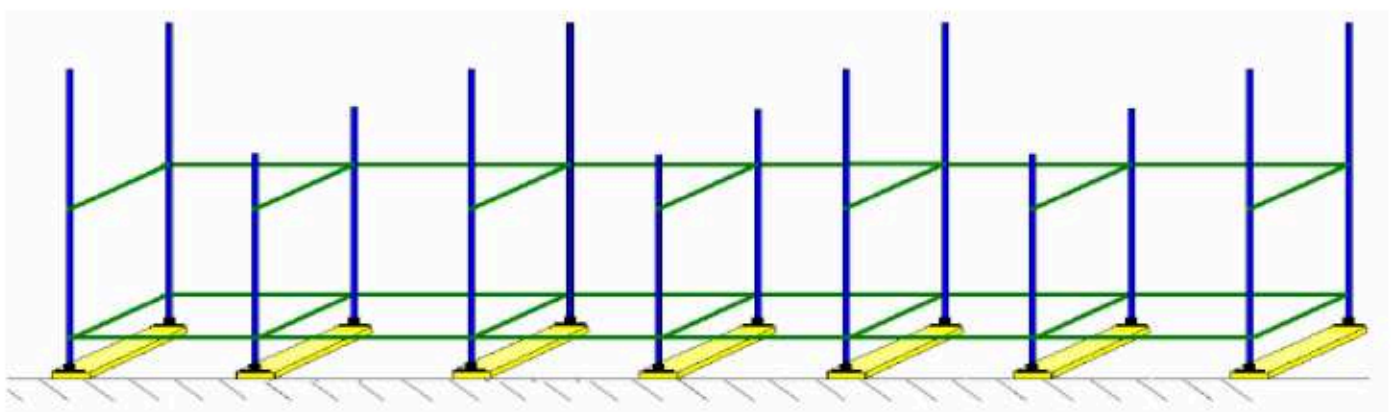
На подготовленной утрамбованной площадке установить деревянные подкладки толщиной не менее 40 мм, и башмаки согласно ППР на установку лесов.



2 Этап

В башмаки вставить попарно чередующиеся стойки (длинные – короткие, длинные – короткие) и закрепить хомутами эти стойки с продольными, длинными связями первого яруса и поперечинами. Угол между продольными и поперечными элементами должен быть строго 90 градусов. В некоторых случаях согласно ППР на установку лесов, возможно, монтировать леса только длинными или только короткими стойками.

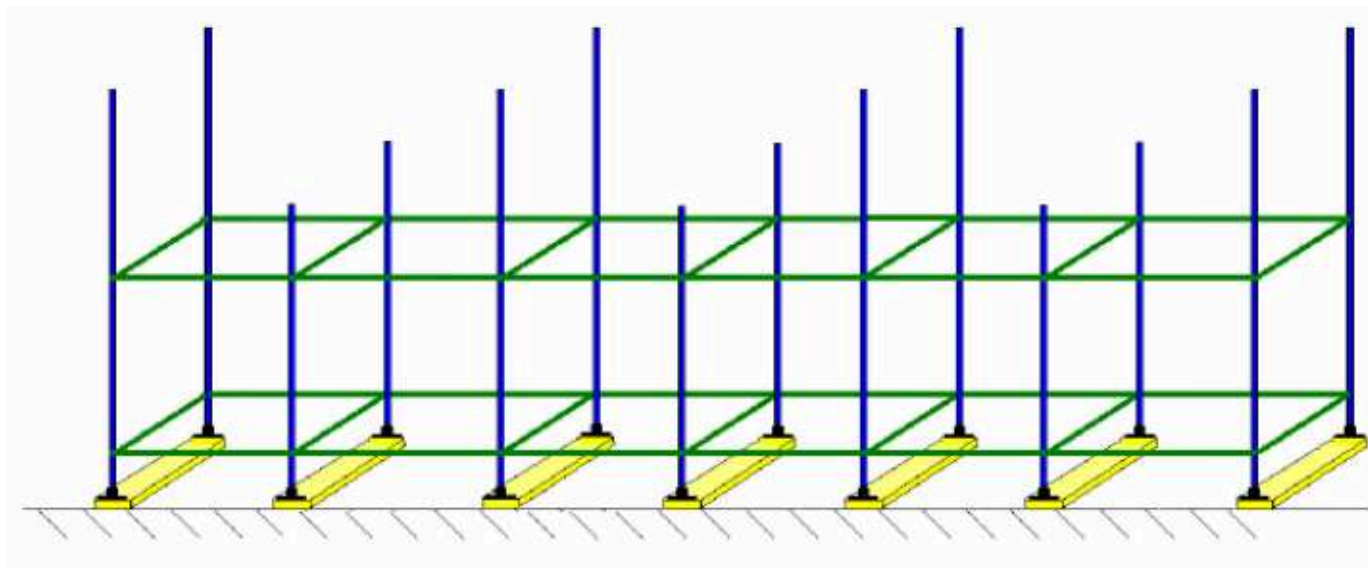
ВНИМАНИЕ: Вертикальные стойки и горизонтальные связи следует устанавливать строго по уровню.



3 Этап

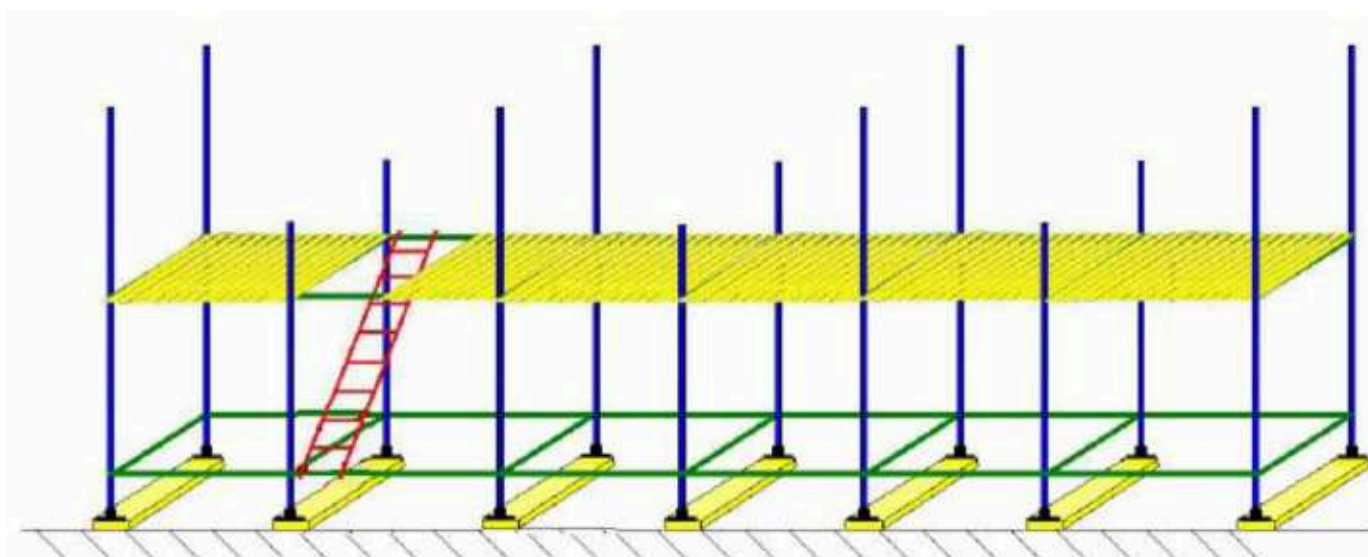
На высоте 2 метра нарастить длинные стойки и закрепить их с поперечинами и продольными связями второго яруса, чередуя эти связи попарно (короткие - длинные, короткие - длинные и т.д.). После монтажа горизонтальных связей закрепить вертикальные стойки к стене с помощью кронштейнов.

ВНИМАНИЕ: крепление лесов к фасаду производить согласно ППР на установку лесов.



4 Этап

На продольные связи уложить щиты настила и установить бортовые доски. Установить лестницу. Установить ограждения, используя в продольном направлении только длинные связи (либо элементы ограждения), а с торца - поперечины.



5 Этап

Такой порядок монтажа повторить до необходимой высоты лесов. Каждые четыре яруса (8м) по краям лесов ставить диагональные связи, которые набираются из 2-х длинных связей и крепятся к стойкам поворотными хомутами.

Стойки лесов через поперечины и кронштейны закрепить к стене здания. Крайние ряды стоек крепятся через один ярус по высоте, т.е. через 4м. Внутренние ряды стоек крепятся в шахматном порядке через два яруса по высоте и через две стойки по горизонтали. В верхнем ярусе все ряды стоек крепятся к стене здания.

Проверка устойчивости стоек

Устойчивость стоек проверяется при сочетании неблагоприятных условий: без учета упругого подпора от горизонтальных связей, при максимальной и внецентренно приложенной нагрузке R_p , при высоте стойки h , равной расстоянию между креплениями лесов к стене.

Расчет устойчивости стойки от R_p выполняется по СНиП II -23-81*

Демонтированные элементы перед перевозкой рассортировать. Крупногабаритные элементы связывать в пакеты.

Произвольное сбрасывание элементов лесов категорически запрещается.

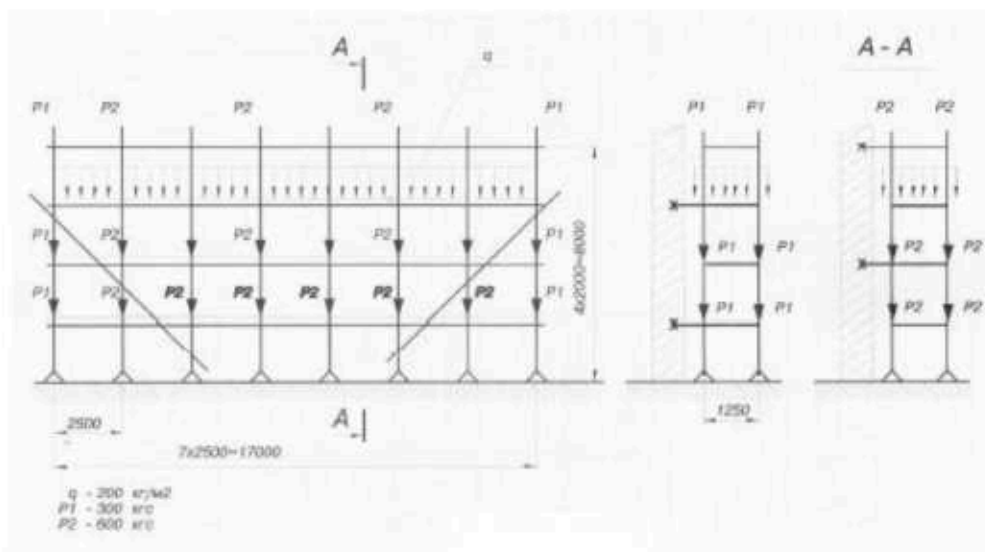
Для защиты от атмосферных электрических разрядов леса оборудуются заземлением, соединенным со стойкой при помощи шины.

Стандартная схема установки лесов



ВНИМАНИЕ: количество диагоналей, кронштейнов, настилов (включая наличие бортовых досок) и лестничных маршей определяет заказчик лесов согласно ППР для каждого объекта строительства.

Стандартная схема нагрузок.



5. Эксплуатация лесов

1. Металлические трубчатые леса могут быть допущены в эксплуатацию только после окончания их монтажа (но не ранее сдачи их по акту лицу, назначенному для приемки главным инженером строительства с участием работника по технической безопасности).

2. Осуществляется проверка (при приемке установленных лесов в эксплуатацию) следующих моментов:

- соответствие собранного каркаса монтажным схемам и правильности сборки узлов.;
- правильность и надежность крепления лесов к стене;
- правильность и надежность опирания лесов на основание;
- наличие и надежность ограждения на лесах;
- правильность установки молнии приемников и заземления лесов;
- обеспечение отвода воды от лесов.

ВАЖНО: Обратите особое внимание на вертикальность стоек и надежность крепления лесов к стене.

3. Состояние лесов должен ежедневно проверять перед началом смены производитель работ или мастер, руководящий работами.

4. Настилы и лестницы лесов рекомендовано систематически очищать от мусора, остатков материалов, снега, наледи, а зимой посыпать песком.

5. Нагрузки на настилы лесов в процессе их эксплуатации не могут превышать пределов, указанных в паспорте.

6. Важно соблюдать следующие правила (при подаче материалов на строительные леса башенным краном непосредственно к рабочим местам):

- чтобы избежать ударов грузом по лесам, следует сначала производить подъем груза и передвижение крана, а затем поворот стрелы и плавное опускание груза;
- на лесах должен находиться сигнальщик, который регулирует подачу грузов подачей сигналов крановщику.
- Каркас стационарного подъемника, при подаче материалов на леса. Должен крепиться к стене независимо от лесов.

6. Указание мер безопасности.

Хомутовые леса необходимо надежно закрепить к стене по всей высоте. Исключено произвольное снятие крепления лесов к стене.

- У настила лесов должна быть ровная поверхность.
- Подъем людей на леса и спуск с них должен осуществляться исключительно по лестницам.
- На лесах следует вывесить плакаты со схемами перемещения людей, размещения грузов, а также величин допускаемых нагрузок.
- Запрещается подача на леса груза, превышающего допустимый проектом.
- Установка защитных устройств необходима во избежание повреждений стоек, расположенных у проездов.
- Линии электропередач, расположенные ближе 5м от лесов необходимо снять или заключить в деревянные короба.
- Леса необходимо надежно заземлить и оборудовать грозозащитным устройством.

- Категорически запрещается доступ людей в зону ведения работ, не занятых на этих работах, при монтаже и демонтаже лесов.
 - При монтаже полых (коробчатых, трубчатых) конструкций принимают меры против попадания и скопления в них воды.
 - Леса строительные расположенные вблизи проезда транспортных средств, ограждают отбойными брусками с таким расчетом, что бы они находились на расстоянии не ближе 0,6м от габарита транспортного средства.
 - При совпадении точек крепления с проемами в стене леса крепятся к несущим конструкция (стенам, колоннам, перекрытиям) с внутренней стороны здания при помощи различных приспособлений и устройств. Не следует крепить леса к балконам, карнизам, парапетам.
 - Строительные леса допускаться к эксплуатации после испытаний. При испытании лесов нормативной нагрузкой оцениваться их прочность и устойчивость, надежность настила и ограждений. Заземления. Леса должны находиться под контрольной нагрузкой не менее 2ч.
 - Перила ограждения должны выдерживать сосредоточенную статическую нагрузку 70 кгс, приложенную к ним посередине и перпендикулярно. Все несущие горизонтальные связи должны выдерживать сосредоточенную статическую нагрузку 130 кгс, приложенную по середине.
 - Ввод лесов в эксплуатацию допускается после приемки комиссией, назначаемой руководителем строительной организации, и регистрируется в журнале учета ГОСТ 26887-86. Если леса не использовались в течении месяца, то они допускаются в эксплуатацию после приемки упомянутой комиссией. Леса следует эксплуатировать в соответствии с инструкцией предприятия изготовителя и требованиям СНиП 12-03-2001.
 - рабочие должны быть ознакомлены с правилами работы на лесах, со схемами нагрузок, содержащими сведения о допустимых грузах и порядке их размещения. Следует предусмотреть меры, что бы обеспечить безопасный спуск людей с рабочего места при возникновении аварийной ситуации.
- Кроме требований мер безопасности настоящего паспорта необходимо также выполнять требования СНиП 12-03-2001 Безопасность труда в строительстве и ПОТ РМ-012-2000 Межотраслевые правила по охране труда при работе на высоте.

7. Транспортирование и хранение.

Транспортирование лесов может осуществляться транспортом любого вида (в соответствии с действующими для данного вида транспорта правилами перевозки грузов).

1. Сбрасывать элементы с транспортных средств при разгрузке запрещается.
2. Хранение лесов должно осуществляться по группе хранения ОЖ4 в соответствии с ГОСТ 15150-69.
3. В случае длительного хранения элементы лесов укладываются на подкладки, исключаящие соприкосновение с грунтом.
4. Металлические поверхности лесов, не имеющие лакокрасочного покрытия, при длительном хранении должны подвергаться консервации солидолом С по ГОСТ 4366-75 (или другой равноценной смазкой).

Гарантии изготовителя

Предприятие - изготовитель гарантирует соответствие хомутовых строительных лесов ЛХ -100 требованиям настоящего паспорта при соблюдении потребителем условий эксплуатации, транспортировки и хранения.

Срок гарантии 12 месяцев со дня поступления потребителю.

Дата изготовления _____

Подпись лиц, ответственных за приемку _____